

Hướng dẫn lắp đặt sàn gỗ ngoài trời YOKA® (Sàn ngoài trời YK140H25)

Các biểu đồ và các hướng dẫn nêu trong hướng dẫn này là dành cho mục đích minh họa. Việc thi công ở các công trình thực tế sử dụng YOKA phải được theo điều kiện địa phương và quy chuẩn xây dựng. Người tiêu dùng chấp nhận tất cả các rủi ro và trách nhiệm liên quan đến việc xây dựng và sử dụng sản phẩm này.

Đề án được thiết kế theo sơ đồ xây dựng. Vì vậy, thời gian và chi phí có thể được lưu bằng cách làm một thiết kế. Là sản phẩm hỗn hợp gỗ ngoài trời, YOKA có thể được sửa đổi để đáp ứng nhu cầu của khách hàng. Khi thi công sản phẩm, thợ có thể sử dụng máy móc chế biến gỗ như cắt, cưa, khoan, .v.v.

* Lưu ý:

Sàn ngoài trời YOKA không nên được sử dụng cho cột, dầm, thanh đà, các đoạn hỗ trợ lực hoặc các phân đoạn chịu tải khác.

Không tuân theo hướng dẫn có thể làm mất hiệu lực bảo hành.

Dụng cụ lắp đặt:

Sản phẩm YOKA làm việc tốt với các công cụ làm đồ gỗ tiêu chuẩn (ví dụ như: khoan điện cầm tay, cưa điện, khoan tác động,



Chúng tôi đề nghị tất cả các lưỡi cắt có một hộp bảo vệ để an toàn cho thợ thi công.

Nên sử dụng ốc vít thép không gỉ.

Quần áo bảo hộ, kính an toàn và bảo vệ đường hô hấp được khuyến cáo.

Ván sàn ngoài trời và phụ kiện

- Ván sàn ngoài trời (YK140H25):



- Thanh đà (YSLD40Y25):



- Phụ kiện (YSDLP001):

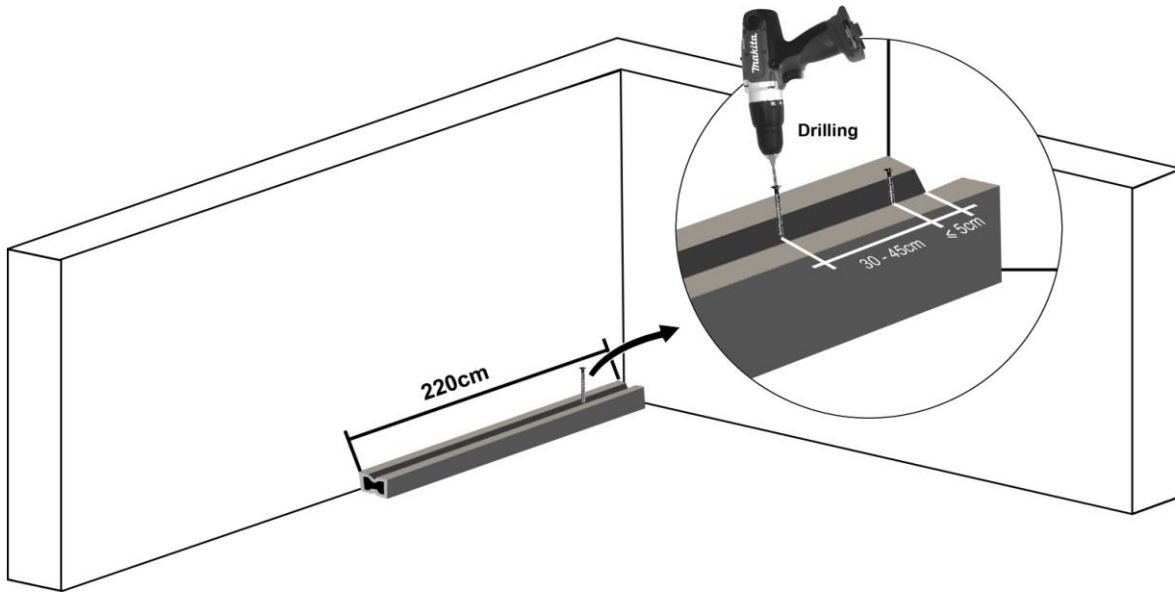


Chuẩn bị

Trước khi lắp đặt, phải đảm bảo mặt đất sạch, phẳng và nền cứng. Đối với nền đất, phải có những điểm cứng để cố định các thanh đà; Đối với mặt bằng bê tông, phải đảm bảo độ dày của nó $\geq 6\text{cm}$ để tránh các lỗ khoan làm mặt đất bị nứt, lún, hoặc không tốt cho việc giãn nở của các thanh gỗ. Vít dùng trong tiến trình lắp đặt phải được mạ kẽm hoặc bằng thép không rỉ tránh bị rỉ sét.

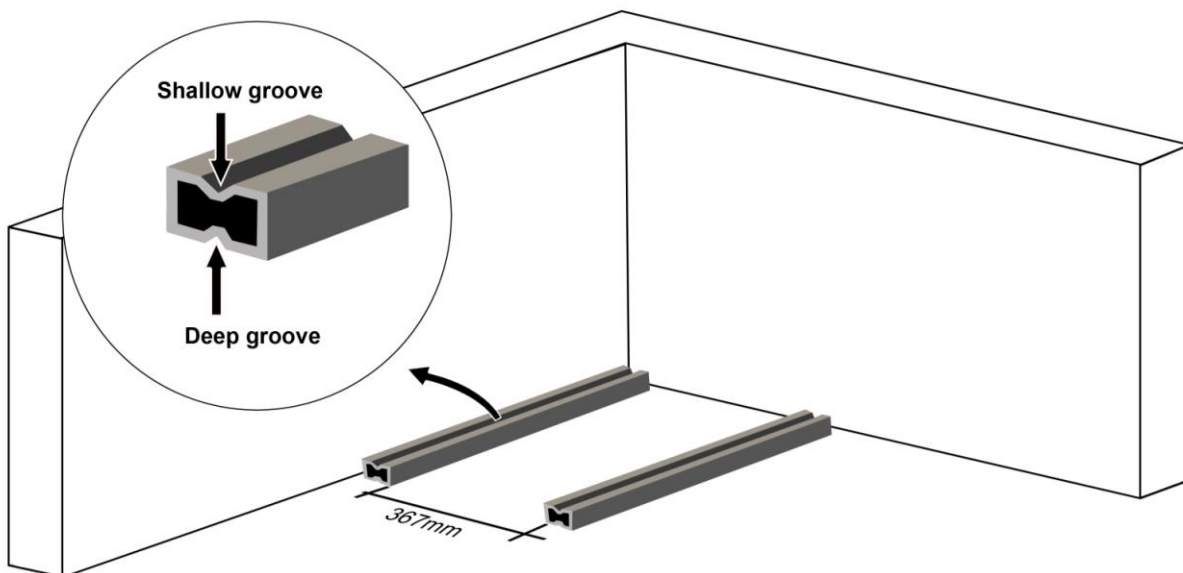
1. Lắp đặt Thanh đà

a. Cố định



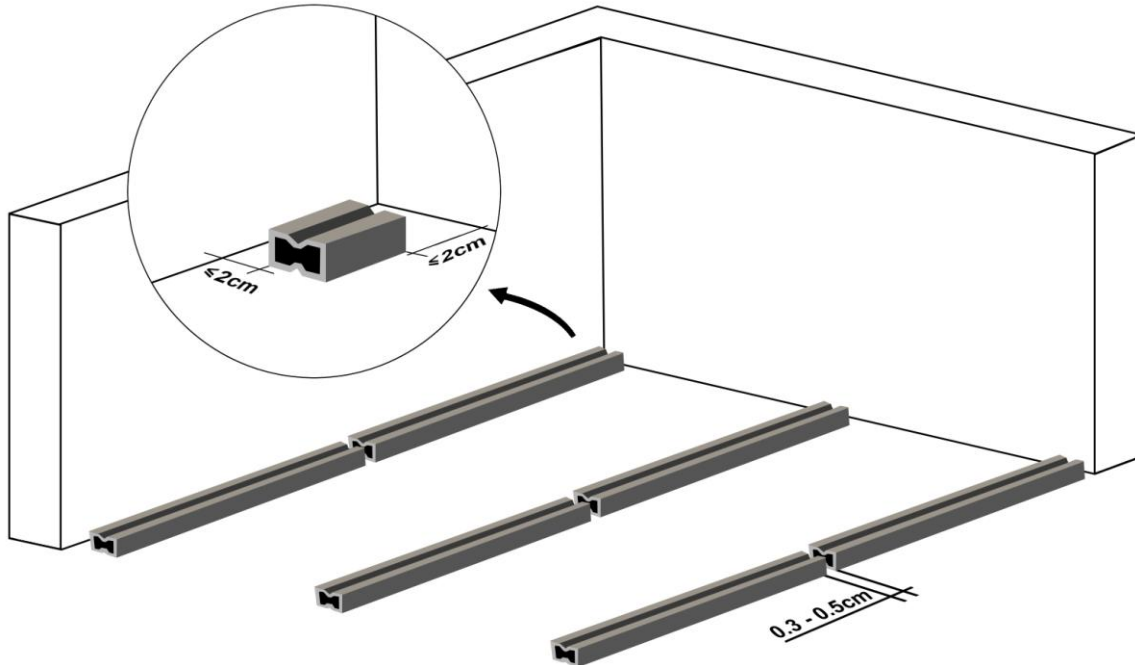
b. Khoảng cách

Chúng tôi đề nghị mỗi thanh đà cách nhau 1 khoảng 300mm-400mm (Nếu decking và thanh đà là không thẳng đứng, khoảng cách này cần được rút ngắn.). Một khoảng cách quá rộng sẽ gây ra một uốn cong xuống của thanh gỗ.



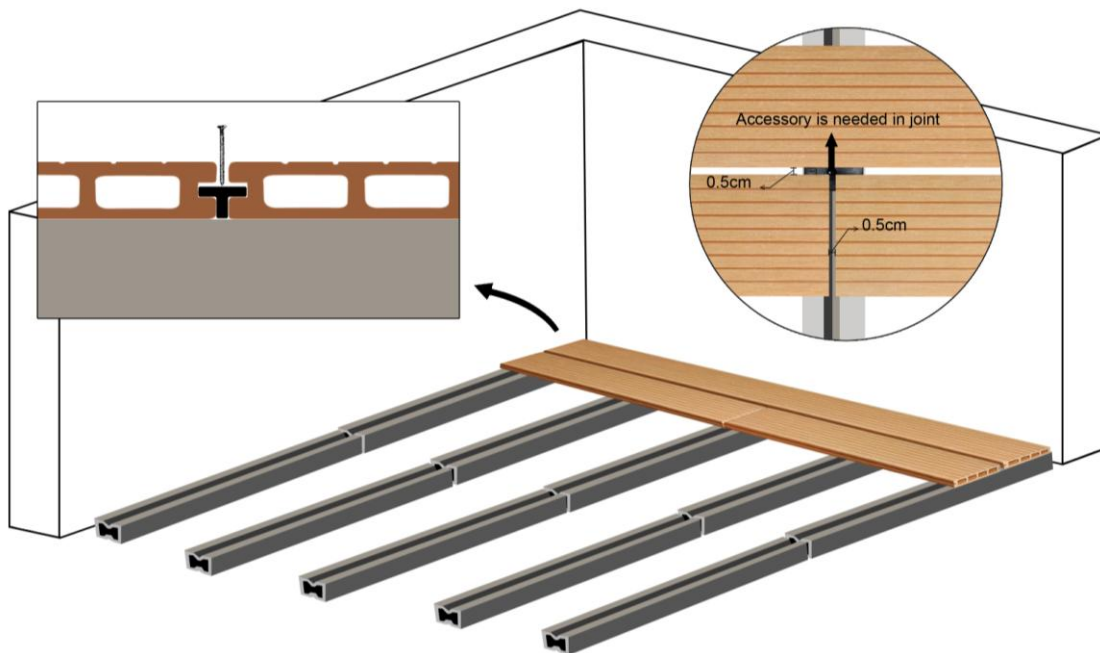
c. Khoảng cách ở điểm nối

Khoảng cách theo chiều dọc của thanh đà đến tường hoặc vật cản cứng nên ít hơn 20mm, phần còn lại nên từ 3 đến 5mm, phần rãnh sâu của thanh đà nên vít chặt úp xuống mặt đất, phần rãnh cạn nên cho lên trên.



2. Lắp đặt sàn

a. Mảnh sàn đầu tiên được lắp đặt ở bên cạnh trong được vít, sau đó sử dụng các miếng nhựa kết nối để bắt chặt lại trước khi lắp thanh thứ 2. Không nên để 1 thanh gỗ dài hơn 3M.



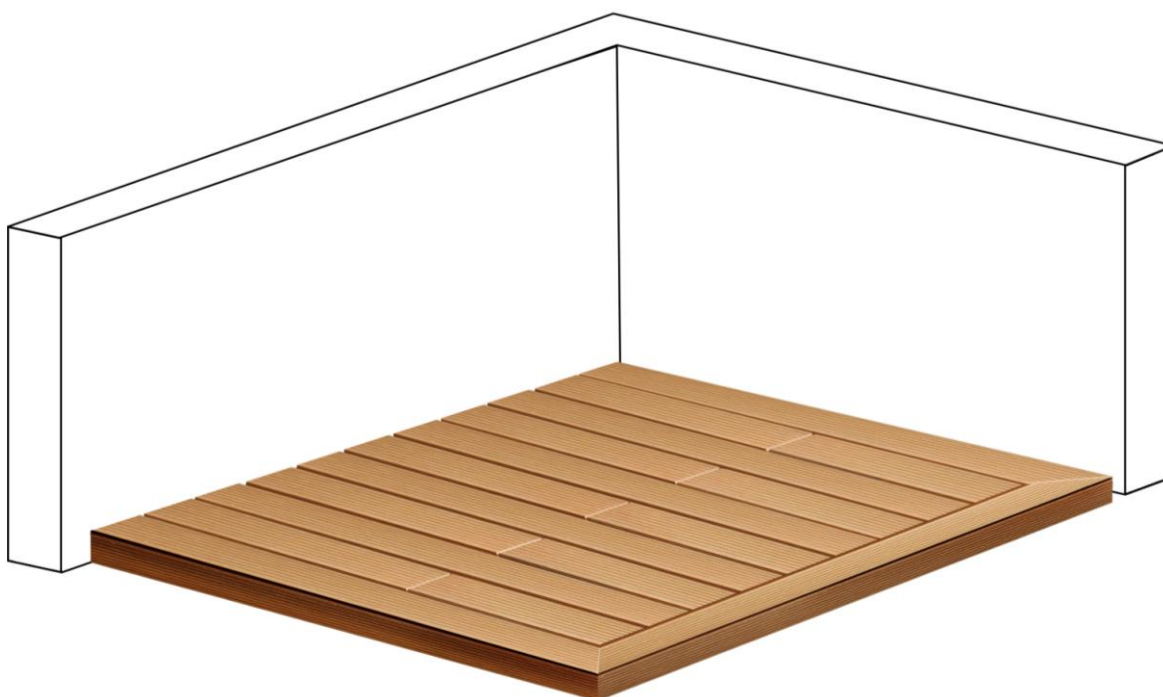
* Chú ý đến các miếng kết nối nên cách nhau 5mm

b. Tiếp tục như vậy cho đến khi hoàn thành việc lắp đặt. Khi thanh gỗ chớm ra khỏi thanh đà, hãy chắc chắn không quá 2cm để tránh thanh gỗ bị cong hoặc vỡ.



Dùng các thanh gỗ để che đầu ván và thanh đà, có thể trang trí thêm theo sở thích

d. Kết quả cuối cùng



e. Các thanh đà và các phụ kiện khác có thể được sử dụng.